

平成22年度高校総合体育大会バレーボール競技大会 男子の部
予選グループ戦 (7月31日【土】)

コート	会場	第1組	第2組	第3組	第4組	第5組	第6組	第7組	第8組	第9組	第10組	第11組	第12組			
Bコート	宮古島市総合体育館	1 伊良部 (沖縄) 2 市立船橋 (千葉) 3 雄物川 (秋田) 4 鳥取工業 (鳥取)	Cコート 5 高知商業 (高知) 6 創造学園大付 (長野) 7 作新学院 (栃木) 8 添上 (奈良)	Cコート 9 弥栄 (神奈川) 10 岐阜工業 (岐阜) 11 宇部商業 (山口) 12 五所川原工 (青森)	Dコート 13 仙台商業 (宮城) 14 大村工業 (長崎) 15 石川県工業 (石川) 16 川崎橋 (神奈川)	Dコート 17 東山 (京都) 18 大同大大同 (愛知) 19 甲府工 (山梨) 20 松山工業 (愛媛)	Eコート 21 市立習志野 (千葉) 22 社 (兵庫) 23 聖隷クリストファー (静岡) 24 富山第一 (富山)	Eコート 25 高松工芸 (香川) 26 市立尼崎 (兵庫) 27 福岡大附大濠 (福岡) 28 星城 (愛知)	Fコート	Fコート	Fコート	Gコート	Aコート	Aコート	Bコート	
	宮古島市総合体育館								県立宮古総合実業高校	県立宮古総合実業高校	県立宮古総合実業高校	県立宮古高校	宮古島市総合体育館	宮古島市総合体育館	宮古島市総合体育館	宮古島市総合体育館
		29 相馬 (福島) 30 安来 (島根) 31 東亜学園 (東京) 32 佐賀商業 (佐賀)	33 崇徳 (広島) 34 不来方 (岩手) 35 札幌藻岩 (北海道) 36 坂戸西 (埼玉)	37 とわの森三愛 (北海道) 38 山形中央 (山形) 39 県立玉野光南 (岡山) 40 都城工業 (宮崎)	41 霞ヶ浦 (茨城) 42 鹿児島商業 (鹿児島) 43 福井工大福井 (福井) 44 近江 (滋賀)	45 深谷 (埼玉) 46 大阪商大高 (大阪) 47 皇学館 (三重) 48 阿南工業 (徳島)	49 東京学館新潟 (新潟) 50 県立高崎 (群馬) 51 開智 (和歌山) 52 別府鶴見丘 (大分)	第1シード 大塚 (大阪) 決勝トナリ出場 第2シード 東洋 (東京) 決勝トナリ出場 第3シード 鎮西 (熊本) 決勝トナリ出場 第4シード 市立尼崎 (兵庫) 開催地第1代表 西原 (沖縄) 決勝トナリ出場								

平成22年度高校総合体育大会バレーボール競技大会 女子の部
予選グループ戦 (8月6日【金】)

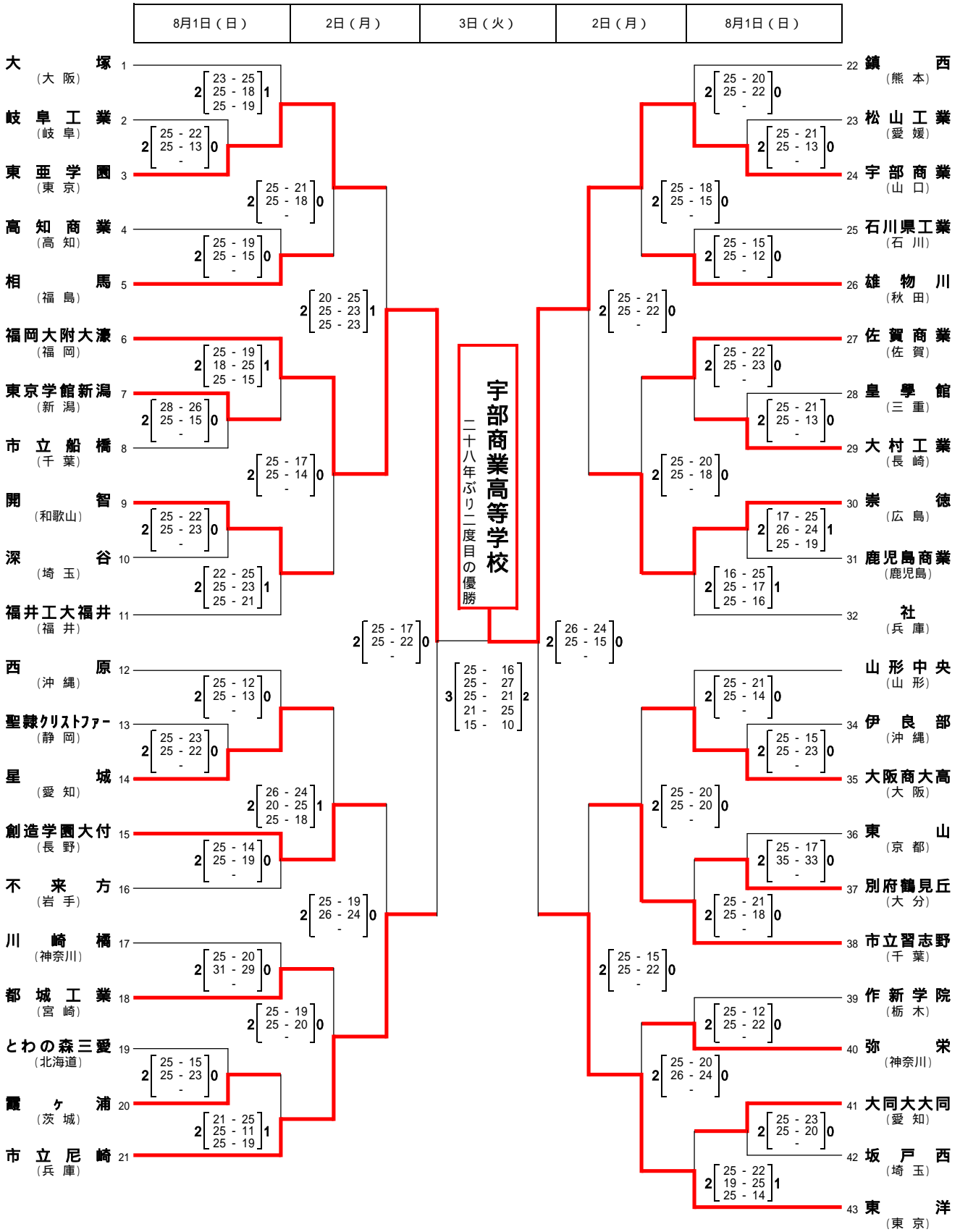
コート	会場	第1組	第8組
Eコート	西原町民体育館	1 高知中央 (高知) $2 \begin{bmatrix} 25-17 \\ 25-21 \\ - \end{bmatrix} 0$ 2 高崎商科大学付 (群馬) $2 \begin{bmatrix} 25-17 \\ 21-25 \\ 25-18 \end{bmatrix} 1$ 3 氷上 (兵庫) $2 \begin{bmatrix} 18-25 \\ 25-23 \\ 25-25 \end{bmatrix} 1$ 4 盛岡女子 (岩手)	29 建国 (大阪) $2 \begin{bmatrix} 25-18 \\ 25-10 \\ - \end{bmatrix} 0$ 30 津商業 (三重) $2 \begin{bmatrix} 25-21 \\ 25-21 \\ - \end{bmatrix} 0$ 31 高松商業 (香川) $2 \begin{bmatrix} 25-22 \\ 23-25 \\ 25-21 \end{bmatrix} 1$ 32 共栄学園 (東京)
Fコート	県立西原高校体育館	5 浜北西 (静岡) $2 \begin{bmatrix} 17-25 \\ 25-23 \\ 25-18 \end{bmatrix} 1$ 6 山形市立商業 (山形) $2 \begin{bmatrix} 9-25 \\ 27-25 \\ 25-23 \end{bmatrix} 1$ 7 鹿島実業 (佐賀) $2 \begin{bmatrix} 19-25 \\ 25-16 \\ 25-23 \end{bmatrix} 1$ 8 敬愛学園 (千葉)	33 松江南 (島根) $2 \begin{bmatrix} 25-11 \\ 25-10 \\ - \end{bmatrix} 0$ 34 川崎橘 (神奈川) $2 \begin{bmatrix} 25-21 \\ 25-15 \\ - \end{bmatrix} 0$ 35 鳴門 (徳島) $2 \begin{bmatrix} 25-20 \\ 25-18 \\ - \end{bmatrix} 0$ 36 誠修 (福岡)
Fコート	県立西原高校体育館	9 金沢商業 (石川) $2 \begin{bmatrix} 21-25 \\ 25-13 \\ 25-19 \end{bmatrix} 1$ 10 聖カタリナ女 (愛媛) $2 \begin{bmatrix} 25-23 \\ 25-21 \\ - \end{bmatrix} 0$ 11 細田学園 (埼玉) $2 \begin{bmatrix} 23-25 \\ 25-18 \\ 31-29 \end{bmatrix} 1$ 12 就実 (岡山)	37 豊橋中央 (愛知) $2 \begin{bmatrix} 25-18 \\ 25-23 \\ - \end{bmatrix} 0$ 38 鳥取東 (鳥取) $2 \begin{bmatrix} 25-17 \\ 25-14 \\ - \end{bmatrix} 0$ 39 熊本必由館 (熊本) $2 \begin{bmatrix} 25-18 \\ 25-18 \\ - \end{bmatrix} 0$ 40 大和南 (神奈川)
Gコート	県立真和志高校体育館	13 京都橘 (京都) $2 \begin{bmatrix} 25-18 \\ 25-22 \\ - \end{bmatrix} 0$ 14 帝京長岡 (新潟) $2 \begin{bmatrix} 25-19 \\ 25-21 \\ - \end{bmatrix} 0$ 15 誠英 (山口) $2 \begin{bmatrix} 25-18 \\ 25-23 \\ - \end{bmatrix} 0$ 16 春日部共栄 (埼玉)	41 由利 (秋田) $2 \begin{bmatrix} 25-19 \\ 21-25 \\ 25-21 \end{bmatrix} 1$ 42 下北沢成徳 (東京) $2 \begin{bmatrix} 25-22 \\ 25-14 \\ - \end{bmatrix} 0$ 43 北陸 (福井) $2 \begin{bmatrix} 25-19 \\ 25-17 \\ - \end{bmatrix} 0$ 44 水口東 (滋賀)
Aコート	那覇市民体育館	17 鹿児島女子 (鹿児島) $2 \begin{bmatrix} 25-17 \\ 25-20 \\ - \end{bmatrix} 0$ 18 増穂商 (山梨) $2 \begin{bmatrix} 25-19 \\ 25-13 \\ - \end{bmatrix} 0$ 19 札幌大谷 (北海道) $2 \begin{bmatrix} 25-23 \\ 25-17 \\ - \end{bmatrix} 0$ 20 四天王寺 (大阪)	45 帯広南商業 (北海道) $2 \begin{bmatrix} 25-15 \\ 25-18 \\ - \end{bmatrix} 0$ 46 宮崎日大 (宮崎) $2 \begin{bmatrix} 25-15 \\ 25-22 \\ - \end{bmatrix} 0$ 47 市立船橋 (千葉) $2 \begin{bmatrix} 25-21 \\ 25-16 \\ - \end{bmatrix} 0$ 48 人環大岡崎 (愛知)
Aコート	那覇市民体育館	21 和歌山信愛女 (和歌山) $2 \begin{bmatrix} 25-19 \\ 25-18 \\ - \end{bmatrix} 0$ 22 コザ (沖縄) $2 \begin{bmatrix} 25-22 \\ 24-26 \\ 25-20 \end{bmatrix} 1$ 23 県岐阜商業 (岐阜) $2 \begin{bmatrix} 25-20 \\ 25-12 \\ - \end{bmatrix} 0$ 24 進徳女子 (広島)	49 白鷺大足利 (栃木) $2 \begin{bmatrix} 25-18 \\ 25-21 \\ - \end{bmatrix} 0$ 50 弘前学院聖愛 (青森) $2 \begin{bmatrix} 25-17 \\ 20-25 \\ 25-22 \end{bmatrix} 1$ 51 高田 (奈良) $2 \begin{bmatrix} 25-15 \\ 25-15 \\ - \end{bmatrix} 0$ 52 東海大付三 (長野)
Bコート	那覇市民体育館	25 須磨ノ浦女子 (兵庫) $2 \begin{bmatrix} 23-25 \\ 25-22 \\ 25-21 \end{bmatrix} 1$ 26 富山第一 (富山) $2 \begin{bmatrix} 25-22 \\ 25-22 \\ - \end{bmatrix} 0$ 27 土浦日大 (茨城) $2 \begin{bmatrix} 25-11 \\ 25-8 \\ - \end{bmatrix} 0$ 28 郡山女大学附 (福島)	第1シード 東九州龍谷 (大分) 決勝トナリ出場 第2シード 古川学園 (宮城) 決勝トナリ出場 第3シード 九州文化学園 (長崎) 決勝トナリ出場 第4シード 共栄学園 (東京) 開催地第1代表 西原 (沖縄) 決勝トナリ出場

平成22年度高校総合体育大会バレーボール競技大会 男子の部

期日：平成22年7月31日（土）～8月3日（火）

会場：宮古島市総合体育館、宮古島市上野体育館、県立宮古工業高校、県立宮古総合実業高校、県立宮古高校

決勝トーナメント戦



平成22年度高校総合体育大会バレーボール競技大会 女子の部

期日：平成22年8月6日（金）～8月9日（月）

会場：那覇市民体育館、西原町民体育館、県立西原高校体育館、県立真和志高校体育館

決勝トーナメント戦

A・B・Cコート：那覇市民体育館

D・Eコート：西原町民体育館

